

Hermetic

N
New

54000 h.
L70B10

CRI
>80

135°

Rendimento (%)
80

IK
08

UGR
22

IP66



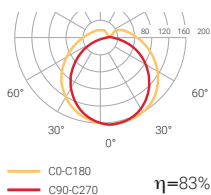
Sicurezza fotobiologica
RG0 **0** Esente da rischio



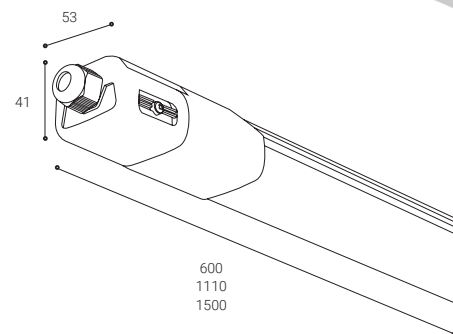
Lampada stagna con sensore di presenza HF integrato

La famiglia Hermetic è stata sviluppata per ottenere la massima versatilità. L'alto grado di protezione IP66, la resistenza agli impatti e a condizioni ambientali estreme ne consentono l'installazione in una moltitudine di ambienti: installazioni industriali, installazioni civili, autorimesse, magazzini e zone ad alta umidità.

Dotate di sensori di presenza ad alta frequenza: le lampade Hermetic hanno a bordo un rilevatore di presenza con tecnologia HF in grado di rilevare anche piccoli movimenti. È possibile impostare sensibilità, temporizzazione e soglia crepuscolare.



CODICE	W	LUMEN	K	PESO	DIMENSIONI
1SP DV18S	17,8 W	2250 lm	4000	0,3 kg	600 mm
1SP DV36S	32,4 W	4500 lm	4000	0,5 kg	1110 mm
1SP DV60S	54 W	7500 lm	4000	0,6 kg	1500 mm



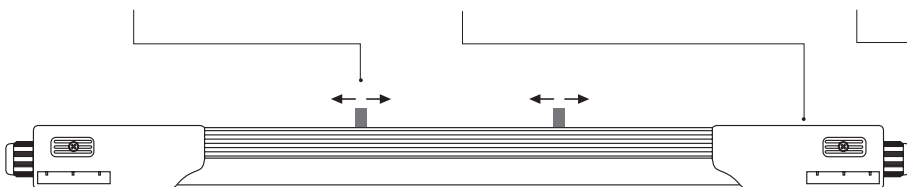
Sistema di fissaggio mobile

Un meccanismo innovativo con clip metalliche che scorrono lungo la base dell'apparecchio per ottenere maggiore velocità e comodità nel montaggio, aumentando le possibilità di installazione.

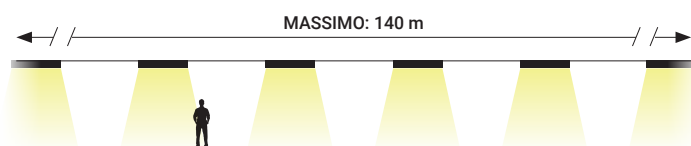
Collegamento rapido e senza smontaggio Doppia alimentazione

Le coperture ermetiche della lampada si svitano e facilitano il lavoro dell'installatore, offrendo un accesso diretto ai terminali di collegamento dalla parte inferiore dell'apparecchio, senza la necessità di smontare la lampada.

Un doppio sistema di connessione per montaggi in linea. Consente maggiore flessibilità installativa grazie alla possibilità di trasformare le estremità in una copertura cieca o passante.



Numero massimo di lampade collegabili secondo modello



CODICE	UNITÀ MASSIME	POTENZA MASSIMA TOTALE
1SP DV18S	22	396 W
1SP DV36S	11	396 W
1SP DV60S	7	420 W

140 metri di lunghezza massima per connessione lineare con cavo con sezione 1,5 mm.

